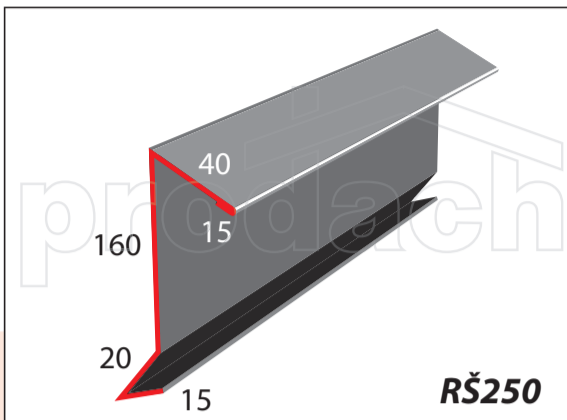
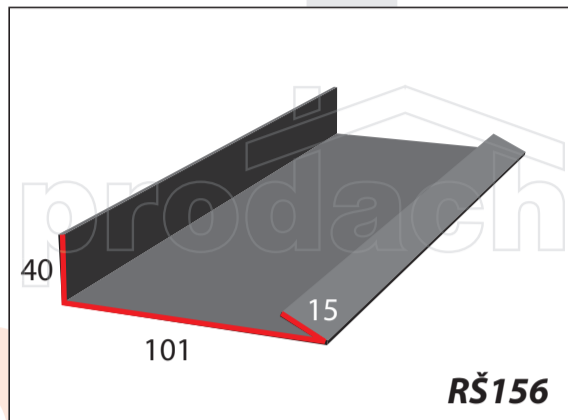


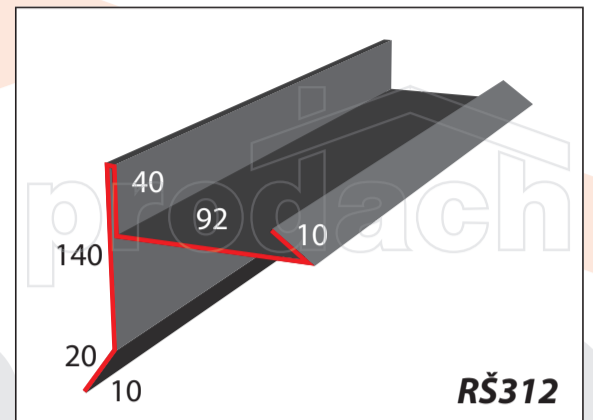
ŠTÍTOVÉ LEMOVANIE  
5 ks/ tabuľa



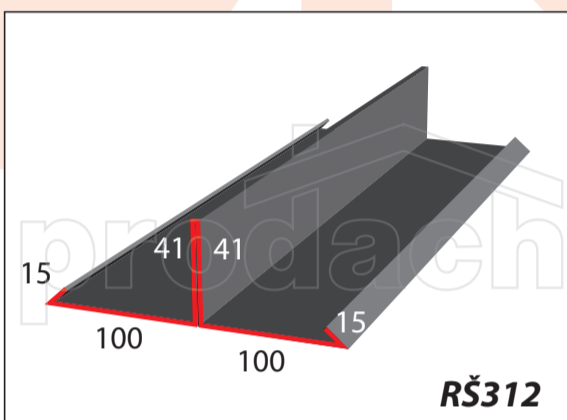
DOPLNOK POD ŠTÍT. LEM.  
8 ks/ tabuľa



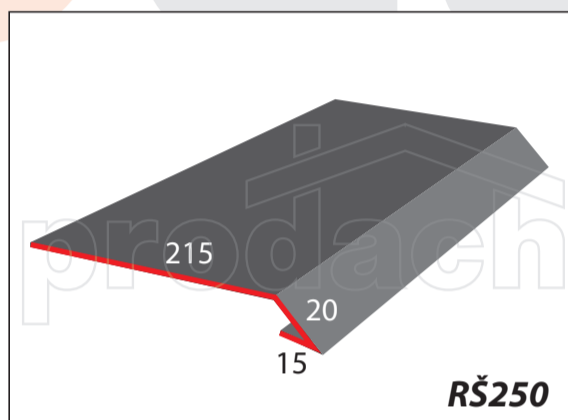
ZÁVETERNÁ LIŠTA  
4 ks/ tabuľa



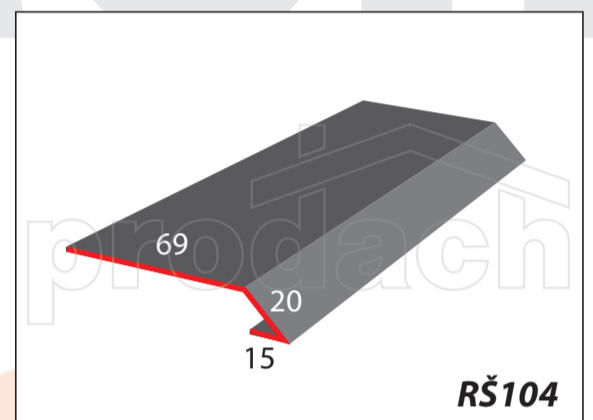
SPOJKA KRYTÍN  
4 ks/ tabuľa



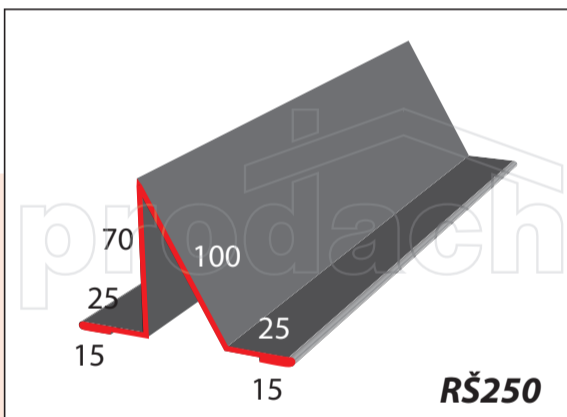
ODKVAPOVÉ LEMOVANIE  
5 ks/ tabuľa



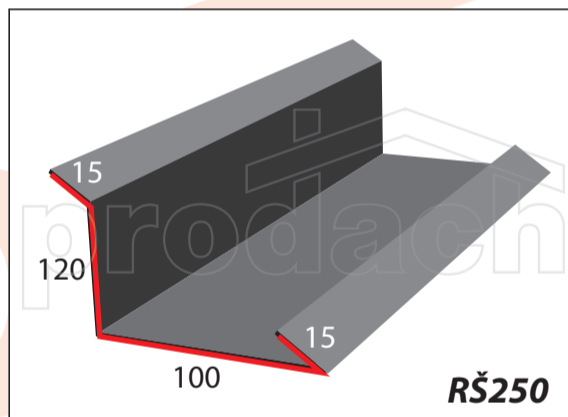
ODKVAPOVÉ LEM. FÓLIA  
12 ks/ tabuľa



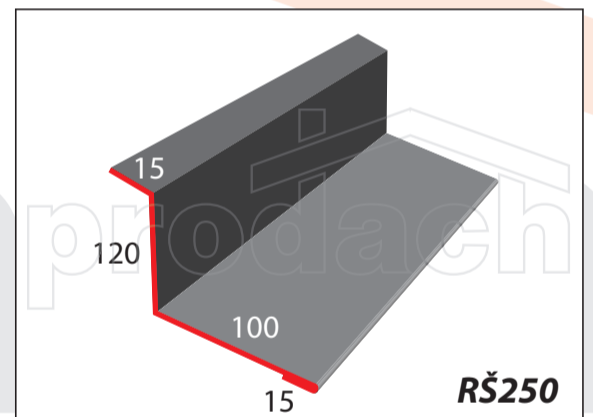
ZACHYTÁVAČ SNEHU  
5 ks/ tabuľa



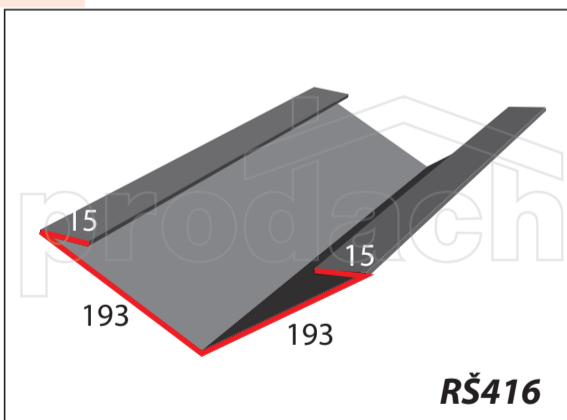
NAPOJ. NA MÚR BOČNÉ  
5 ks/ tabuľa



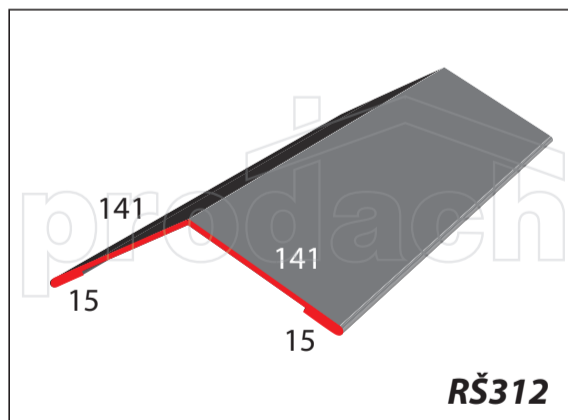
NAPOJ. NA MÚR HORNÉ  
5 ks/ tabuľa



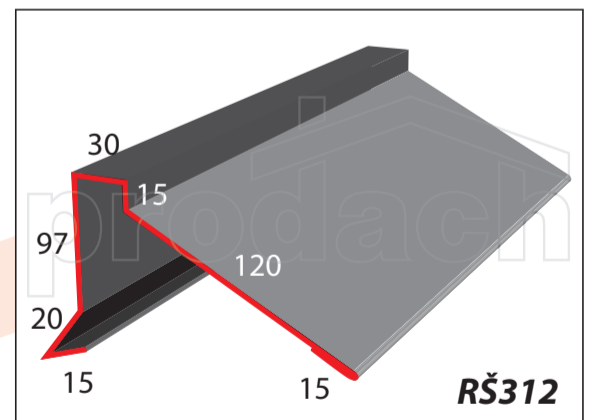
ÚŽĽABIE  
3 ks/ tabuľa



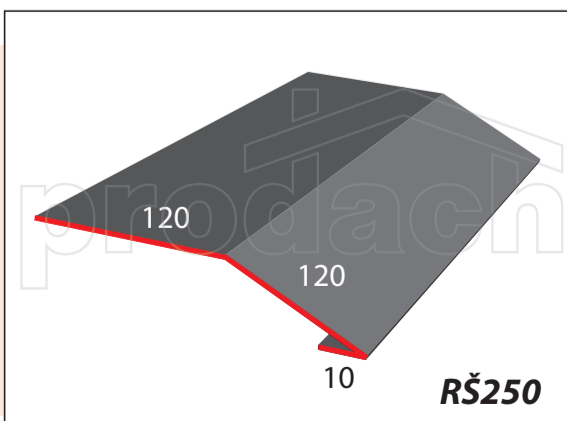
HREBENÁČ SEDLOVÝ  
4 ks/ tabuľa



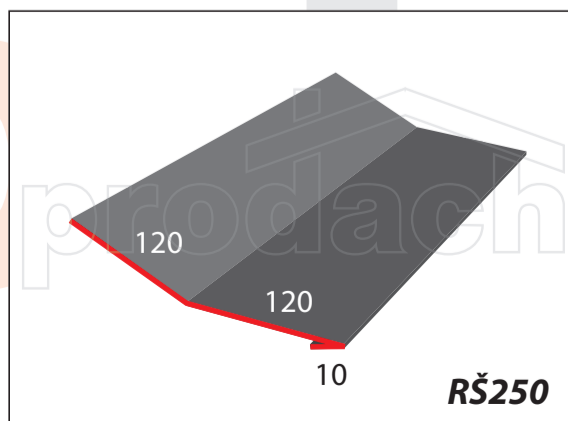
HREBENÁČ PULTOVÝ  
4 ks/ tabuľa



PRECHOD SKLONU VONKAJŠÍ  
5 ks/ tabuľa



PRECHOD SKLONU VNÚTORNÝ  
5 ks/ tabuľa



HREBENÁČ  
4 ks/ tabuľa

